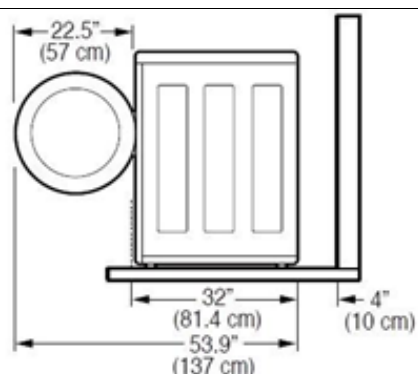


# Upute za pripremu instalacija LG TITAN-C MAX perilice rublja

## Pregled i izbor odgovarajuće lokacije

Stroj treba ugraditi na čvrsti pod, dovoljno jak i krut da podnese težinu stroja, čak i do kraja napunjenog, bez savijanja i odskakivanja. Ukoliko se pod previše savija, bit će potrebno dodatno ga ukrutiti. Ukoliko pod nije dovoljno čvrst, pojaviti će se jake vibracije i zvukovi. Budite sigurni da ste izabrali čvrst i gladak pod.

Potrebno je ostaviti dovoljno prostora između stroja i okolnih zidova radi ugradnje. Potrebno je ostaviti dovoljno prostora za priključne cijevi za vodu, za odvodnu cijev i za kruženje zraka oko stroja



Dimenzija uređaja: Š737xD814xV1036mm

Dubina uređaja sa otvorenim vratima: 1370mm

Minimalni bočni prostor: 25mm

Minimalni stražnji prostor: 100mm

## Priključak struje

Način spajanja: Fiksni spoj na Monofaznu grebenastu sklopku

Visina instalacije: Min. 1000mm

Napon: 220V/50Hz

Ukupna snaga: 3,8kW

Debljina kablova: 2,5mm<sup>2</sup>


Osigurač u razvodnoj kutiji: 20A

Slika grebenaste sklopke:




**NAPOMENA:** Spajanje uređaja ide isključivo preko grebenaste sklopke, nikako utičnice.

## Dovod vode

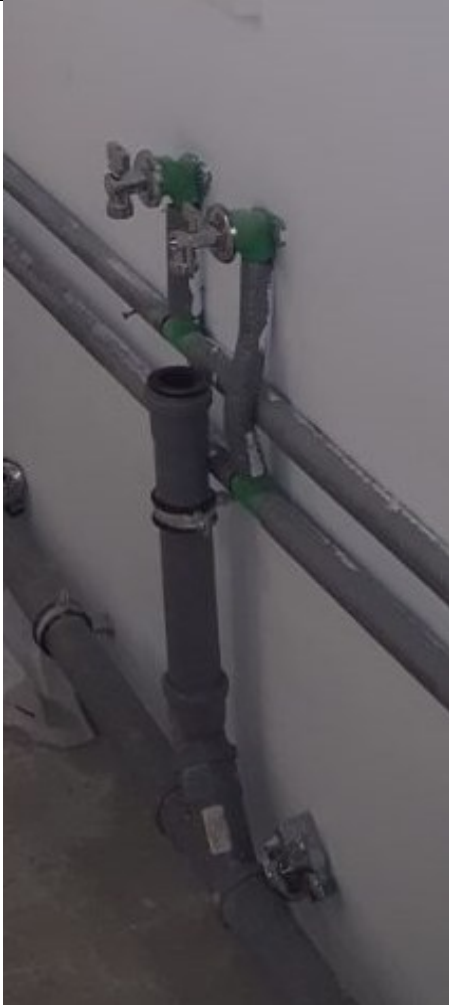
Priključak hladne vode:	Pipa za perilice rublja navoj 3/4Col
Priključak tople vode:	Pipa za perilice rublja navoj 3/4Col
Maksimalna temperatura tople vode:	55°C
Visina instalacija:	800mm
Slika pipa za toplu i hladnu vodu:	

**NAPOMENA:** Ukoliko nije dostupna topla voda potrebne su dvije pipe s hladnom vodom

## Odvod vode

Promjer dovoda:	50mm
Visina odvoda:	600mm
Slika odvoda:	

# Slike pripremljenih instalacija



## LG Titan-C MAX,,Check“ lista

Postavljanje perilice rublja	DA/NE	Komentari
Minimalne dimenzije za uređaj Š750xD1370xV1036 mm		
Pod na koji se perilica montira je čvrst i stabilan		
Priključak struje	DA/NE	Komentari
Napon 220V/50Hz		
Snaga 3,8 kW		
Spoj grebenasta sklopka (ne utičnica) grebenasta sklopka nije sastavni dio isporuke		
Osigurač 20A		
Debljina kabla 2,5mm <sup>2</sup>		
Priključak i odvod vode	DA/NE	Komentari
Priključak hladne vode sa pipom 3/4Col		
Priključak tople vode sa pipom 3/4Col max. temperatura 55°C		
Pritisak vode na dovodu između 2bar i 8bara		
Promjer odvoda 50mm		
Odvod vode na visini 600mm		

**OBAVEZNO:** Prije montaže mora se popuniti „Check“ lista i fotografije gotovih instalacija proslijediti na e-mail: [servis@bijelisivijet.hr](mailto:servis@bijelisivijet.hr)

Ukoliko imate pitanja u vezi pripreme instalacija javite se na [servis@bijelisivijet.hr](mailto:servis@bijelisivijet.hr) ili na 099 399 9909